



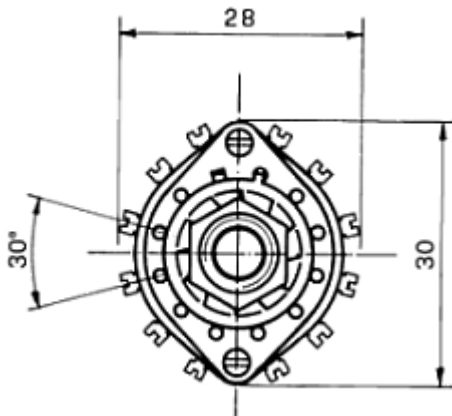
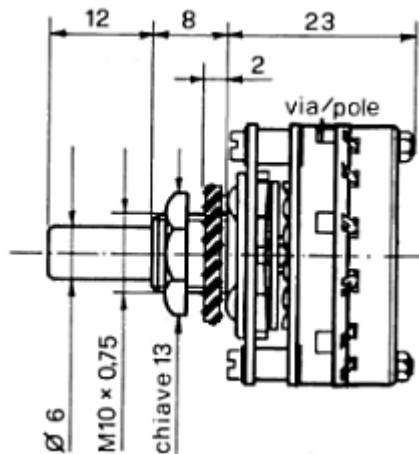
COMMUTATORI COMPACT A 12 CONTATTI

Tipo **4V** vetroepoxy con calotte antipolvere

Commutatori per segnali e bassa potenza di ridotte dimensioni.

Sistema di contatto a pattino strisciante.

Commutazioni: 1 via 12 posizioni, per settore
2 vie 6 posizioni per settore
3 vie 4 posizioni per settore
max 6 settori



Contatti solo cortocircuitanti.

Fermo mobile.

Angolo di scatto: 30° (60° 90° a richiesta).

Coppia di scatto: 1,2 / 1,7Kgm (altri valori a richiesta).

Versione STAGNA (a richiesta)

prevede un anello di tenuta sull'alberino, nell'interno della bussola filettata ed una rondella in gomma nitrilica da montare retroquadro.

Portata in commutazione:

0,9A 220Vac / 4A 30Vdc (con carico resistivo)

Resistenza di contatto:

<9mohm (valor medio iniziale)

Isolamento:

1300Vac 150x109ohm

Durata: >200.000 commutazioni

(con portata = 0,1 del valore massimo)

Conformità RoHS: questo prodotto è conforme alla Direttiva comunitaria 2002/95/CEE del 27/01/2003

MATERIALI E TRATTAMENTI DEI COMMUTATORI

ISOLANTI:

Steatite siliconata:	basi e rotori 1P.
Laminato vetroeossidico:	basi 1V - 1VCS - 2V - 2VCS - 4V - 4VCS rotori 1V - 1VCS - rondelle isolanti.
Circuito stampato FR4:	basi 8V - 8VCS - 5V - 5VCS - 9VCS
Laminato fenolico:	basi 6RCS.
Film poliestere:	sottomolla settori 2V - 2VCS - 4V - 4VCS - 5VCS - 8V - 8VCS
Nylon 66 + 30% vetro:	housing 3R - 10R - 11R - 13R rotori 2V - 2VCS - 4V - 4VCS - 5VCS - 8V - 8VCS basi 7VCS distanziali 1V - 1VCS - 2V - 2VCS - 4VCS - 5VCS - 9VCS
Nylon 66:	rotori 7VCS.
Resina acetilica:	housing 7VCS, rotori 9VCS.
Resina ABS:	housing 6RCS.
Policarbonato:	calotte 8V - 8VCS.
Polietilene:	cappucci di protezione 3R - 10R - 11R - 13R.

CONDUTTORI:

Bronzo fosforoso:	tutti i contatti elastici e le molle di pressione dei pattini di contatto 2V - 2VCS - 4V - 4VCS - 5VCS - 8V - 8VCS
Nastro di ottone:	tutti i contatti rigidi.
Rame:	pattini di contatto, piste dei settori 5VCS - 8V - 8VCS - 9VCS.

GRUPPI DI SCATTO:

Barra di ottone:	alberini e bussole filettate di tutti i commutatori componibili.
Poliestere + 30% vetro:	alberini isolati (HV) 1V - 1VCS - 2V - 2VCS - 4VCS - 5VCS 8V - 8VCS - 9VCS
Nastro di acciaio temperato:	molle di scatto.
Lamiera di acciaio:	elementi vari del gruppo di scatto.

TRATTAMENTI GALVANICI:

Doratura:	tutti gli elementi di contatto elettrico 0,1µm oro-cobalto su 5µm di nichel.
Nichelatura:	5µm nichel puro su alberini, elementi in acciaio dei gruppi di scatto, sfere, viti, distanziali metallici.
Stagnatura:	5µm stagno puro su terminali 5VCS - 8VCS - 9VCS molle medie 3R - 10R - 11R - 13R
Ramatura:	5µm rame puro su molle dolci 3R - 10R - 11R - 13R.
SALDATURE:	con lega Sn 98% + Ag 2% per immersione in pozzetto: terminali 5VCS - 8VCS - 9VCS con saldatore: vie 2VCS - 4VCS, collettori speciali 1V - 1VCS

Conformita' RohS:

tutti i nostri prodotti sono conformi alla direttiva comunitaria 2002/95/CEE del 27/01/2003, non vengono impiegati nel ciclo produttivo e non sono presenti nei prodotti le sostanze pericolose elencate nella direttiva, in particolare, non vengono utilizzate leghe di stagno-piombo nelle saldature e/o nei trattamenti di stagnatura dei terminali.