

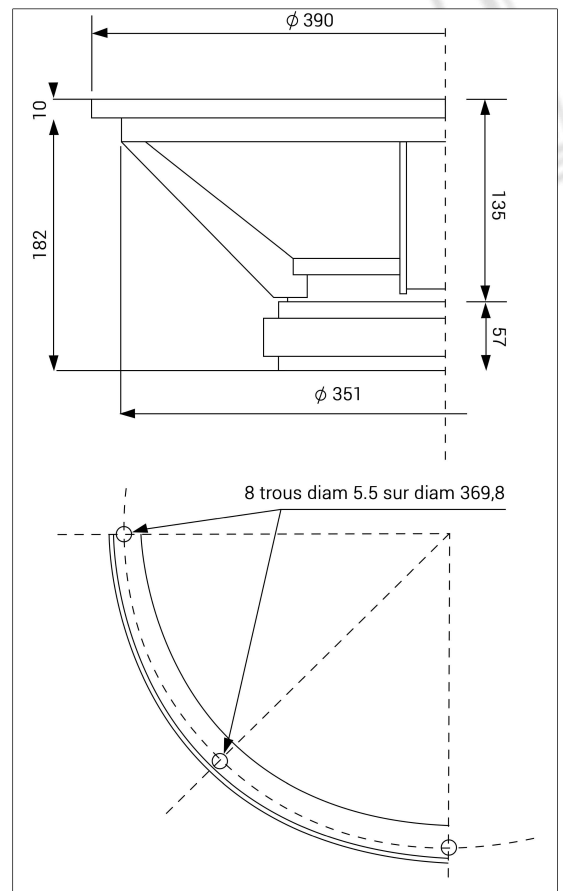


39 GPA 15

Grave - Bas - Médium 39 cm

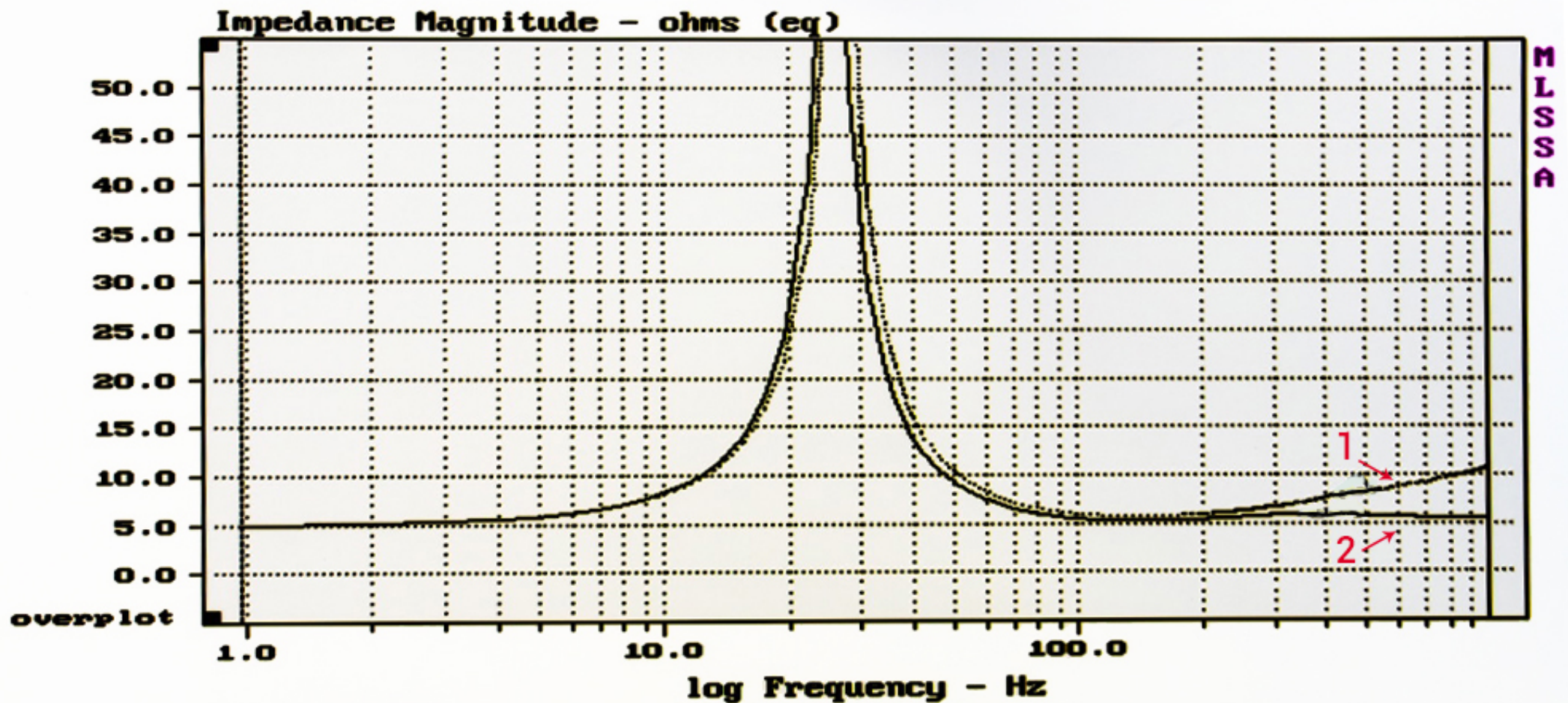
Boomer à membrane pulpe de cellulose (membrane légère), équipé d'un moteur magnétique puissant, et d'une suspension demi-rouleau, il est amené à équiper des enceintes 3 voies qui nécessitent un grave rapide et profond à la fois.

Impédance..... 6,5 Ω
 Sensibilité..... 97,8 dB/2.8 V/1 m
 Puissance RMS..... 300 W
 Bobine..... Fil cuivre carré 67 mm. Support fibre de verre ventilé
 Membrane..... Pulpe de cellulose
 Diametre aimant..... 2 x 185 mm
 Diametre hors tout..... 390 mm
 Trous de fixation..... 8 trous \varnothing 5,5 mm sur \varnothing 369,8 mm
 Poids..... 10,6 Kg



FREE AIR RESONANCE FREQUENCY	FS	26,24	Hz
DC RESISTANCE	RE	4,9	Ω
MECHANICAL LOSSES AS EQUIVALENT RES	RES	80	Ω
MECHANICAL Q.	QMS	5,64	
ELECTRICAL Q.	QES	0,36	
TOTAL Q.	QTS	0,34	
MECHANICAL COMPLIANCE OF SUSPENSION	CMS	0,000409	m / N
SERIE LOSSLESS INDUCTANCE \pm K	L	1,51	MH
COMPLIANCE AS AN EQUIVALENT VOLUME AIR	VAS	384	LITRES
MOVING MASS + AIR LOAD	MMS	84,28	GRAMS
RADIATING AREA	SD	804	CM ²
LINEAR DISPLACEMENT PEAK TO PEAK	X MAX	15	MM

Courbes d'Impédance - 39 GPA 15



1 : Courbe HP seul

2 : Courbe avec cellule de Zobel ($R = 6 \text{ Ohms}$, $C = 40 \text{ Micro F}$)

