

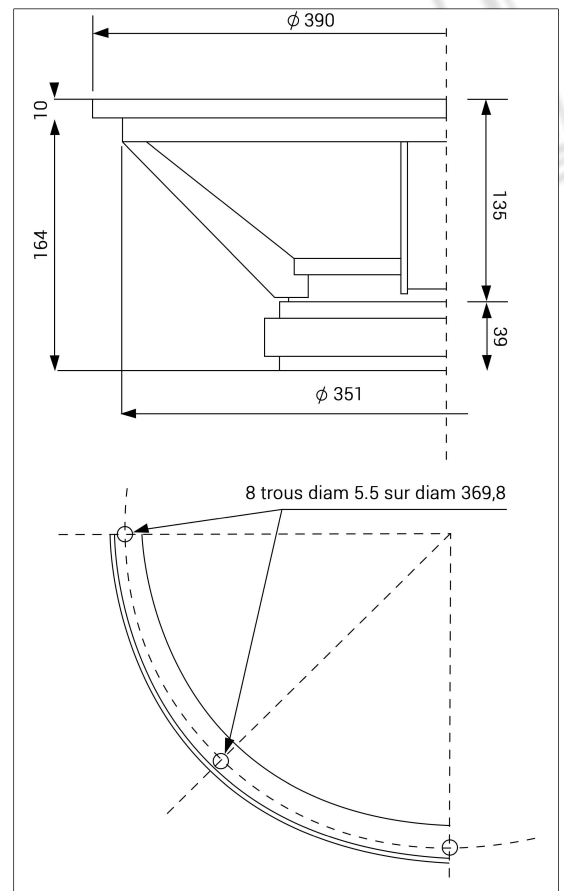


# 39 RPA 15

*Grave - Bas - Médium 39 cm*

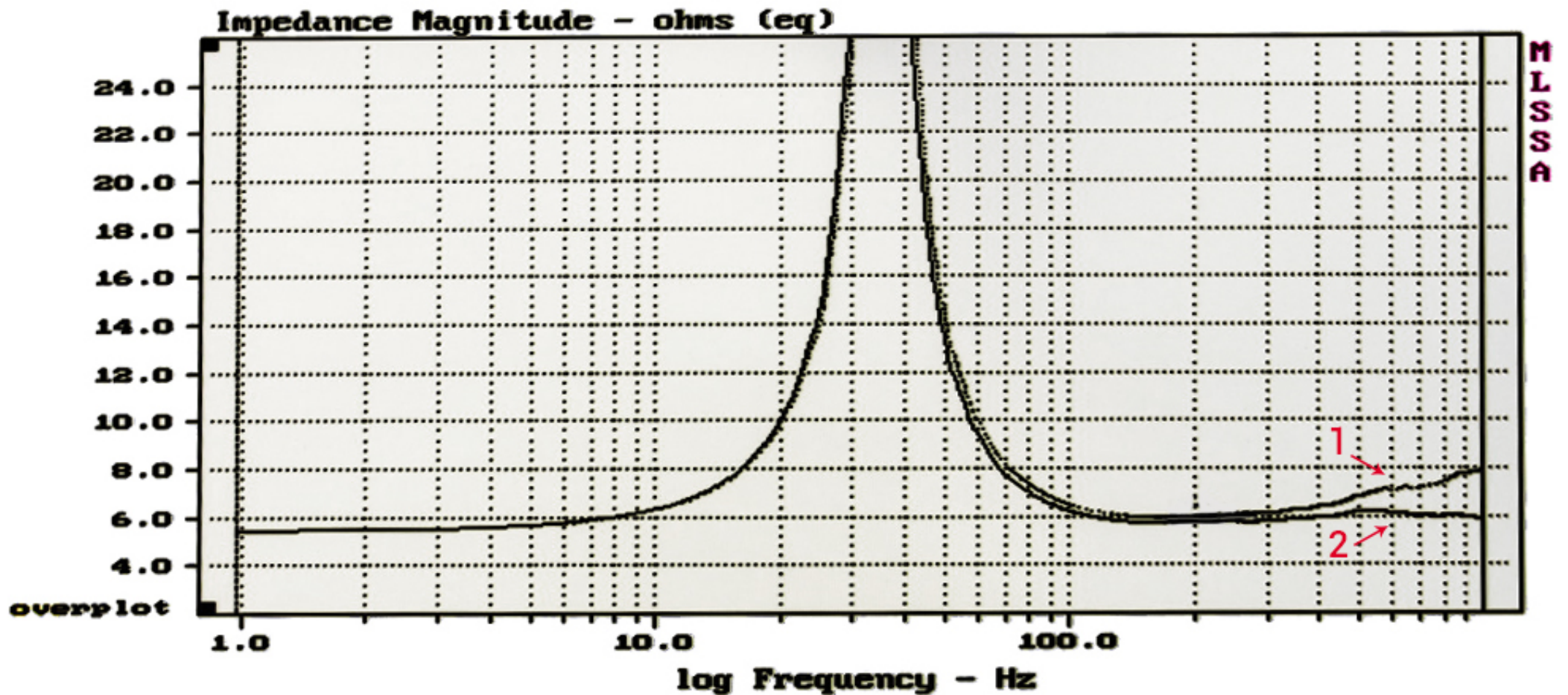
Boomer de 38 cm à la masse mobile particulièrement faible, ce haut-parleur de 99 dB peut être accompagné d'une compression pour une enceinte haut rendement 2 voies de compétition. Particulièrement dynamique et rapide.

|                         |   |
|-------------------------|---|
| Impédance.....          | 6 Ω   |
| Sensibilité.....        | 99 dB/2.8 V/1 m                                 |
| Puissance RMS.....      | 200 W   |
| Bobine.....             | Fil cuivre rond Ø 67 mm. Support fibre de verre |
| Membrane.....           | Pulpe de cellulose                              |
| Diametre aimant.....    | 190 mm  |
| Diametre hors tout..... | 390 mm  |
| Trous de fixation.....  | 8 trous Ø 5,5 mm sur Ø 369,8 mm                 |
| Poids.....              | 8,3 Kg  |



|  |       |          |                 |
|--|-------|----------|-----------------|
| FREE AIR RESONNANCE FREQUENCY          | FS    | 36,34    | Hz              |
| DC RESISTANCE                          | RE    | 5,35     | Ω               |
| MECHANICAL LOSSES AS EQUIVALENT RES    | RES   | 101      | Ω               |
| MECHANICAL Q.                          | QMS   | 10,89    |                 |
| ELECTRICAL Q.                          | QES   | 0,6      |                 |
| TOTAL Q.                               | QTS   | 0,57     |                 |
| MECHANICAL COMPLIANCE OF SUSPENSION    | CMS   | 0,000289 | m / N           |
| SERIE LOSSLESS INDUCTANCE 1 K          | L     | 0,9      | MH              |
| COMPLIANCE AS AN EQUIVALENT VOLUME AIR | VAS   | 271      | LITRES          |
| MOVING MASS + AIR LOAD                 | MMS   | 56,75    | GRAMS           |
| RADIATING AREA                         | SD    | 804      | CM <sup>2</sup> |
| LINEAR DISPLACEMENT PEAK TO PEAK       | X MAX | 8        | MM              |

# Courbes d'Impédance - 39 RPA 15



1 : Courbe HP seul

2 : Courbe avec cellule de Zobel ( $R = 6 \text{ Ohms}$ ,  $C = 18 \text{ Micro F}$ )

