

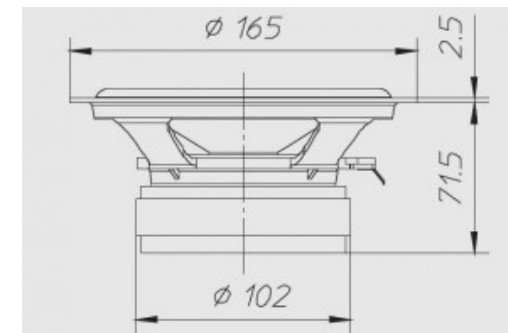
6,5"-165mm | 4Ω | 180W Max

Membrana in cellulosa smorzata, sospensione in gomma



Dimensioni e pesi

Diametro esterno	165 mm
Profondità sotto flangia	71,5 mm
Spessore flangia	2,5 mm
Foro pannello	147 mm
Foro pannello posteriore	-
Numero fori di fissaggio	4
Diametro fori di fissaggio	5 mm
Diametro pos fori di fissaggio	154 mm
Volume occupato dallo speaker	-
Peso con imballo singolo	1,78 Kg
Dimensioni imballo singolo	-
Numero pezzi imballo master	6 Pz



Materiali

Tipo cestello	Alluminio
Tipo magneti	Ferrite
Tipo membrana	-
Profilo della membrana	-
Tipo sospensione	Gomma
Tipo centratore	-

Tipo former	Alluminio
Tipo avvolgimento	-
Tipo connessioni	-
Altezza avvolgimento	-
Altezza traferro	6
Caratteristiche costruttive	-

Specifiche generali

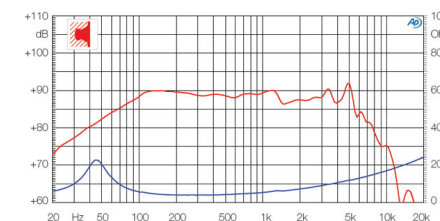
Diametro nominale	6,5"-165mm
Impedenza nominale	4 Ω
Potenza musicale	180 W
Potenza nominale AES	90 W
Sensibilità (1W/1m)	90 dB
Bobina mobile	32 mm
Diametro di gola	-
Accessori opzionali	-
Accessori a corredo	-
Codice ricambio	-

Parametri T/S

Re	3,33 Ω
Fs	46 Hz
Qms	1,81
Qes	0,39
Qts	0,32
Mms	14,19 g
Cms	0,83 mm/N
BxL	5,94 Wb/m
D	130 mm
Vas	21,22 dm ³
Xmax	3,50 mm
η0	0,52 %
Le	0,32 mH

Grafici

Tipo di misura	-
----------------	---



Applicazioni

Range freq di utilizzo	40-5.000 Hz
Tipo di utilizzo	-
Freq di crossover consigliata	-
Tipo di carico consigliato	Bass Reflex
Volume consigliato chiuso	-
Volume consigliato reflex	13 dm ³
Freq accordo raccomandata	58 Hz
Link progetto	-