

## 3,5"-87mm | 4Ω | 80W Max

2 Vie coassiali, membrana woofer in cellulosa smorzata, tweeter in neodimio



### Specifiche generali

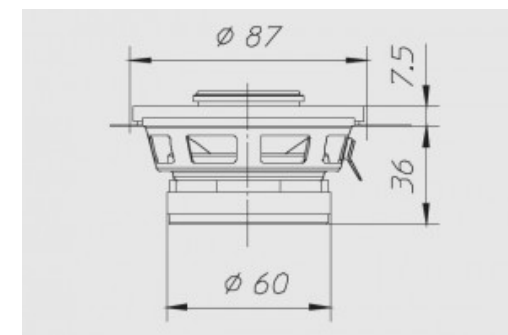
Diametro nominale	3,5"-87mm
Impedenza nominale	4 Ω
Potenza musicale	80 W
Potenza nominale AES	30 W
Sensibilità (1W/1m)	86 dB
Bobina mobile	25 mm
Diametro di gola	-
Accessori opzionali	-
Accessori a corredo	-
Codice ricambio	-

### Parametri T/S

Re	3,50 Ω
Fs	177 Hz
Qms	5,56
Qes	2,57
Qts	1,76
Mms	2,00 g
Cms	0,41 mm/N
BxL	1,74 Wb/m
D	65 mm
Vas	0,62 dm <sup>3</sup>
Xmax	1,60 mm
n0	-
Le	-

### Dimensioni e pesi

Diametro esterno	87 mm
Profondità sotto flangia	36 mm
Spessore flangia	7,5 mm
Foro pannello	77 mm
Foro pannello posteriore	-
Numero fori di fissaggio	-
Diametro fori di fissaggio	4 mm
Diametro pos fori di fissaggio	112 mm
Volume occupato dallo speaker	-
Peso con imballo singolo	0,35 Kg
Dimensioni imballo singolo	-
Numero pezzi imballo master	6 Pz



### Materiali

Tipo cestello	Acciaio
Tipo magnete	Ferrite
Tipo membrana	-
Profilo della membrana	-
Tipo sospensione	Gomma
Tipo centratore	-

Tipo former	Alluminio
Tipo avvolgimento	-
Tipo connessioni	-
Altezza avvolgimento	-
Altezza traferro	3
Caratteristiche costruttive	-

### Grafici

Tipo di misura	-
----------------	---

### Applicazioni

Range freq di utilizzo	-
Tipo di utilizzo	-
Freq di crossover consigliata	-
Tipo di carico consigliato	-
Volume consigliato chiuso	-
Volume consigliato reflex	-
Freq accordo raccomandata	-
Link progetto	-