

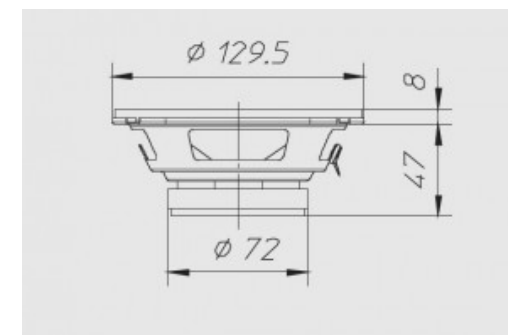
## 5"-130mm | 4Ω | 100W Max

2 Vie coassiali, membrana woofer in cellulosa smorzata, tweeter in neodimio



## Dimensioni e pesi

Diametro esterno	129,5 mm
Profondità sotto flangia	47 mm
Spessore flangia	8 mm
Foro pannello	112 mm
Foro pannello posteriore	-
Numero fori di fissaggio	4
Diametro fori di fissaggio	5 mm
Diametro pos fori di fissaggio	140 mm
Volume occupato dallo speaker	-
Peso con imballo singolo	0,51 Kg
Dimensioni imballo singolo	-
Numero pezzi imballo master	6 Pz



## Materiali

Tipo cestello	Acciaio
Tipo magnete	Ferrite
Tipo membrana	-
Profilo della membrana	-
Tipo sospensione	Gomma
Tipo centratore	-

Tipo former	Alluminio
Tipo avvolgimento	-
Tipo connessioni	-
Altezza avvolgimento	-
Altezza traferro	4
Caratteristiche costruttive	-

## Specifiche generali

Diametro nominale	5"-130mm
Impedenza nominale	4 Ω
Potenza musicale	100 W
Potenza nominale AES	50 W
Sensibilità (1W/1m)	91 dB
Bobina mobile	25 mm
Diametro di gola	-
Accessori opzionali	-
Accessori a corredo	-
Codice ricambio	-

## Parametri T/S

Re	3,50 Ω
Fs	119 Hz
Qms	6,05
Qes	1,85
Qts	1,41
Mms	5,70 g
Cms	0,35 mm/N
BxL	2,68 Wb/m
D	106 mm
Vas	3,85 dm <sup>3</sup>
Xmax	1,10 mm
η0	-
Le	-

## Grafici

Tipo di misura	-
----------------	---

## Applicazioni

Range freq di utilizzo	-
Tipo di utilizzo	-
Freq di crossover consigliata	-
Tipo di carico consigliato	-
Volume consigliato chiuso	-
Volume consigliato reflex	-
Freq accordo raccomandata	-
Link progetto	-