

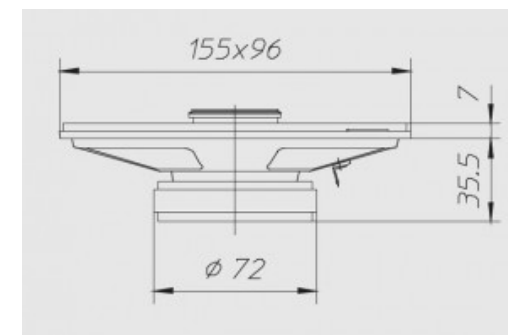
| 4Ω | 90W Max

2 Vie coassiali, membrana woofer in cellulosa smorzata, tweeter in neodimio



Dimensioni e pesi

Diametro esterno	155 x 96 mm
Profondità sotto flangia	35,5 mm
Spessore flangia	7 mm
Foro pannello	144 x 87 mm
Foro pannello posteriore	-
Numero fori di fissaggio	4
Diametro fori di fissaggio	5 mm
Diametro pos fori di fissaggio	73x123 mm
Volume occupato dallo speaker	-
Peso con imballo singolo	0,48 Kg
Dimensioni imballo singolo	-
Numero pezzi imballo master	6 Pz



Materiali

Tipo cestello	Acciaio
Tipo magnete	-
Tipo membrana	-
Profilo della membrana	-
Tipo sospensione	Poliuretano
Tipo centratore	-

Tipo former	Alluminio
Tipo avvolgimento	-
Tipo connessioni	-
Altezza avvolgimento	-
Altezza traferro	4
Caratteristiche costruttive	-

Specifiche generali

Diametro nominale	-
Impedenza nominale	4 Ω
Potenza musicale	90 W
Potenza nominale AES	40 W
Sensibilità (1W/1m)	91 dB
Bobina mobile	25 mm
Diametro di gola	-
Accessori opzionali	-
Accessori a corredo	-
Codice ricambio	-

Parametri T/S

Re	3,50 Ω
Fs	159 Hz
Qms	6,80
Qes	1,73
Qts	1,38
Mms	3,63 g
Cms	0,28 mm/N
BxL	2,71 Wb/m
D	99 mm
Vas	2,29 dm ³
Xmax	1,10 mm
η0	-
Le	-

Grafici

Tipo di misura	-
----------------	---

Applicazioni

Range freq di utilizzo	-
Tipo di utilizzo	-
Freq di crossover consigliata	-
Tipo di carico consigliato	-
Volume consigliato chiuso	-
Volume consigliato reflex	-
Freq accordo raccomandata	-
Link progetto	-