

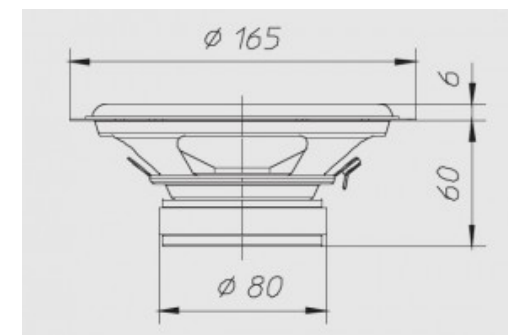
## 6,5"-165mm | 4Ω | 100W Max

2 Vie coassiali, membrana woofer in cellulosa smorzata, tweeter in neodimio



## Dimensioni e pesi

|                                |         |
|--------------------------------|---------|
| Diametro esterno               | 165 mm  |
| Profondità sotto flangia       | 60 mm   |
| Spessore flangia               | 6 mm    |
| Foro pannello                  | 142 mm  |
| Foro pannello posteriore       | -       |
| Numero fori di fissaggio       | 4       |
| Diametro fori di fissaggio     | 5 mm    |
| Diametro pos fori di fissaggio | 157 mm  |
| Volume occupato dallo speaker  | -       |
| Peso con imballo singolo       | 0,71 Kg |
| Dimensioni imballo singolo     | -       |
| Numero pezzi imballo master    | 6 Pz    |



## Materiali

|                        |         |
|------------------------|---------|
| Tipo cestello          | Acciaio |
| Tipo magnete           | Ferrite |
| Tipo membrana          | -       |
| Profilo della membrana | -       |
| Tipo sospensione       | Gomma   |
| Tipo centratore        | -       |

|                             |           |
|-----------------------------|-----------|
| Tipo former                 | Alluminio |
| Tipo avvolgimento           | -         |
| Tipo connessioni            | -         |
| Altezza avvolgimento        | -         |
| Altezza traferro            | 4         |
| Caratteristiche costruttive | -         |

## Specifiche generali

|                      |            |
|----------------------|------------|
| Diametro nominale    | 6,5"-165mm |
| Impedenza nominale   | 4 Ω        |
| Potenza musicale     | 100 W      |
| Potenza nominale AES | 50 W       |
| Sensibilità (1W/1m)  | 91 dB      |
| Bobina mobile        | 25 mm      |
| Diametro di gola     | -          |
| Accessori opzionali  | -          |
| Accessori a corredo  | -          |
| Codice ricambio      | -          |

## Parametri T/S

|      |                      |
|------|----------------------|
| Re   | 3,50 Ω               |
| Fs   | 104 Hz               |
| Qms  | 4,59                 |
| Qes  | 2,16                 |
| Qts  | 1,47                 |
| Mms  | 7,05 g               |
| Cms  | 0,33 mm/N            |
| BxL  | 2,73 Wb/m            |
| D    | 130 mm               |
| Vas  | 8,16 dm <sup>3</sup> |
| Xmax | 1,10 mm              |
| η0   | -                    |
| Le   | -                    |

## Grafici

|                |   |
|----------------|---|
| Tipo di misura | - |
|----------------|---|

## Applicazioni

|                               |   |
|-------------------------------|---|
| Range freq di utilizzo        | - |
| Tipo di utilizzo              | - |
| Freq di crossover consigliata | - |
| Tipo di carico consigliato    | - |
| Volume consigliato chiuso     | - |
| Volume consigliato reflex     | - |
| Freq accordo raccomandata     | - |
| Link progetto                 | - |