

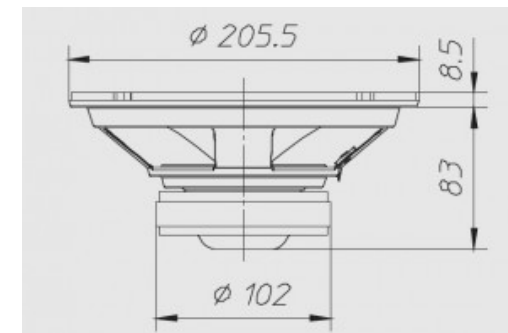
8"-200mm | 8Ω | 180W Max

Membrana in cellulosa e sospensione in poliuretano



Dimensioni e pesi

Diametro esterno	205,5 mm
Profondità sotto flangia	83 mm
Spessore flangia	8,5 mm
Foro pannello	185 mm
Foro pannello posteriore	-
Numero fori di fissaggio	4
Diametro fori di fissaggio	5,5 mm
Diametro pos fori di fissaggio	194 mm
Volume occupato dallo speaker	-
Peso con imballo singolo	1,50 Kg
Dimensioni imballo singolo	-
Numero pezzi imballo master	4 Pz



Materiali

Tipo cestello	Acciaio
Tipo magneti	-
Tipo membrana	-
Profilo della membrana	-
Tipo sospensione	Poliuretano
Tipo centratore	-

Tipo former	Alluminio
Tipo avvolgimento	-
Tipo connessioni	-
Altezza avvolgimento	-
Altezza traferro	6
Caratteristiche costruttive	-

Specifiche generali

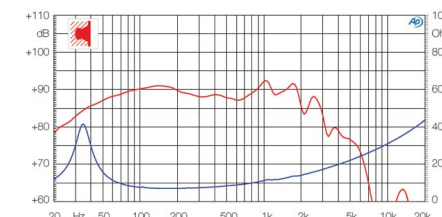
Diametro nominale	8"-200mm
Impedenza nominale	8 Ω
Potenza musicale	180 W
Potenza nominale AES	80 W
Sensibilità (1W/1m)	90 dB
Bobina mobile	32 mm
Diametro di gola	-
Accessori opzionali	-
Accessori a corredo	-
Codice ricambio	-

Parametri T/S

Re	6 Ω
Fs	30 Hz
Qms	3,00
Qes	0,52
Qts	0,44
Mms	21 g
Cms	1,30 mm/N
BxL	6,74 Wb/m
D	165 mm
Vas	83 dm ³
Xmax	5 mm
η0	0,41 %
Le	0,66 mH

Grafici

Tipo di misura	-
----------------	---



Applicazioni

Range freq di utilizzo	30-2000 Hz
Tipo di utilizzo	-
Freq di crossover consigliata	-
Tipo di carico consigliato	Cassa chiusa
Volume consigliato chiuso	48 dm ³
Volume consigliato reflex	-
Freq accordo raccomandata	-
Link progetto	-