

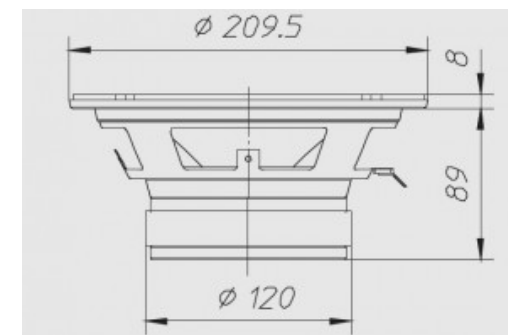
8"-200mm | 8Ω | 300W Max

Membrana in cellulosa, sospensione in tela con NOMEX®, avvolgimento con filo in alluminio



Dimensioni e pesi

Diametro esterno	209,5 mm
Profondità sotto flangia	89 mm
Spessore flangia	8 mm
Foro pannello	180 mm
Foro pannello posteriore	-
Numero fori di fissaggio	4
Diametro fori di fissaggio	5 mm
Diametro pos fori di fissaggio	198,5 mm
Volume occupato dallo speaker	-
Peso con imballo singolo	2,60 Kg
Dimensioni imballo singolo	-
Numero pezzi imballo master	4 Pz



Materiali

Tipo cestello	Acciaio
Tipo magneti	Ferrite
Tipo membrana	-
Profilo della membrana	-
Tipo sospensione	Nomex
Tipo centratore	-

Tipo former	Alluminio
Tipo avvolgimento	Alluminio
Tipo connessioni	-
Altezza avvolgimento	-
Altezza traferro	8
Caratteristiche costruttive	-

Specifiche generali

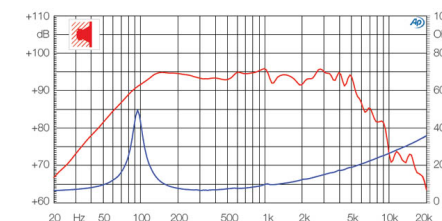
Diametro nominale	8"-200mm
Impedenza nominale	8 Ω
Potenza musicale	300 W
Potenza nominale AES	150 W
Sensibilità (1W/1m)	94 dB
Bobina mobile	50 mm
Diametro di gola	-
Accessori opzionali	-
Accessori a corredo	-
Codice ricambio	-

Parametri T/S

Re	5,60 Ω
Fs	91 Hz
Qms	3,28
Qes	0,64
Qts	0,54
Mms	20,20 g
Cms	0,15 mm/N
BxL	10,09 Wb/m
D	165 mm
Vas	10 dm ³
Xmax	2,50 mm
η0	1,10 %
Le	0,58 mH

Grafici

Tipo di misura	-
----------------	---



Applicazioni

Range freq di utilizzo	60-5000 Hz
Tipo di utilizzo	-
Freq di crossover consigliata	-
Tipo di carico consigliato	Cassa chiusa
Volume consigliato chiuso	15 dm ³
Volume consigliato reflex	-
Freq accordo raccomandata	-
Link progetto	-