

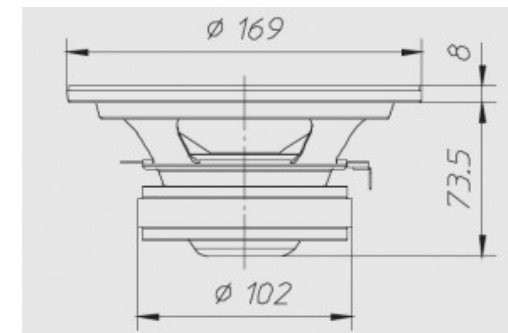
## 6,5"-165mm | 4Ω | 180W Max

Membrana in cellulosa smorzata e sospensione in gomma



## Dimensioni e pesi

Diametro esterno	169 mm
Profondità sotto flangia	73,5 mm
Spessore flangia	8 mm
Foro pannello	142 mm
Foro pannello posteriore	-
Numero fori di fissaggio	4
Diametro fori di fissaggio	5 mm
Diametro pos fori di fissaggio	158 mm
Volume occupato dallo speaker	-
Peso con imballo singolo	1,40 Kg
Dimensioni imballo singolo	-
Numero pezzi imballo master	6 Pz



## Materiali

Tipo cestello	Acciaio
Tipo magneti	Ferrite
Tipo membrana	-
Profilo della membrana	-
Tipo sospensione	Gomma
Tipo centratore	-

Tipo former	Alluminio
Tipo avvolgimento	-
Tipo connessioni	-
Altezza avvolgimento	-
Altezza traferro	6
Caratteristiche costruttive	-

## Specifiche generali

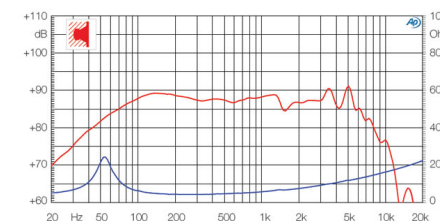
Diametro nominale	6,5"-165mm
Impedenza nominale	4 Ω
Potenza musicale	180 W
Potenza nominale AES	80 W
Sensibilità (1W/1m)	90 dB
Bobina mobile	32 mm
Diametro di gola	-
Accessori opzionali	-
Accessori a corredo	-
Codice ricambio	-

## Parametri T/S

Re	3,60 Ω
Fs	52,50 Hz
Qms	2,24
Qes	0,42
Qts	0,35
Mms	13,05 g
Cms	0,70 mm/N
BxL	6,07 Wb/m
D	130 mm
Vas	17,37 dm <sup>3</sup>
Xmax	3 mm
η0	0,58 %
Le	0,44 mH

## Grafici

Tipo di misura	-
----------------	---



## Applicazioni

Range freq di utilizzo	45-5.000 Hz
Tipo di utilizzo	-
Freq di crossover consigliata	-
Tipo di carico consigliato	Bass Reflex
Volume consigliato chiuso	-
Volume consigliato reflex	13 dm <sup>3</sup>
Freq accordo raccomandata	62 Hz
Link progetto	-