

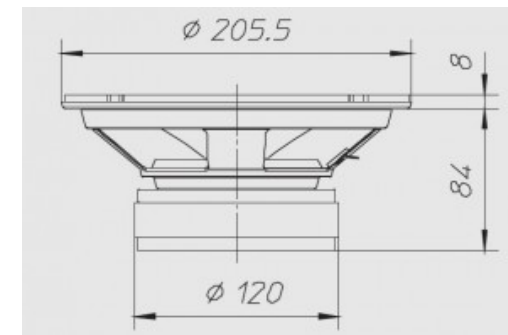
10"-250mm | 4Ω | 250W Max

Doppio cono, membrana in cellulosa, sospensione in tela trattata



Dimensioni e pesi

Diametro esterno	205,5 mm
Profondità sotto flangia	84 mm
Spessore flangia	8 mm
Foro pannello	185 mm
Foro pannello posteriore	-
Numero fori di fissaggio	4
Diametro fori di fissaggio	5,5 mm
Diametro pos fori di fissaggio	194 mm
Volume occupato dallo speaker	-
Peso con imballo singolo	2,60 Kg
Dimensioni imballo singolo	-
Numero pezzi imballo master	4 Pz



Materiali

Tipo cestello	Acciaio
Tipo magnete	-
Tipo membrana	-
Profilo della membrana	-
Tipo sospensione	Tela trattata
Tipo centratore	-

Tipo former	Kapton
Tipo avvolgimento	-
Tipo connessioni	Faston
Altezza avvolgimento	-
Altezza traferro	8
Caratteristiche costruttive	-

Specifiche generali

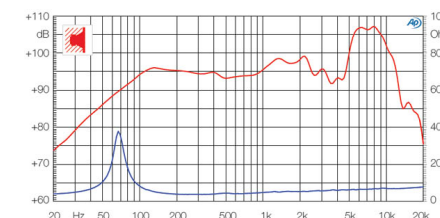
Diametro nominale	10"-250mm
Impedenza nominale	4 Ω
Potenza musicale	250 W
Potenza nominale AES	100 W
Sensibilità (1W/1m)	96 dB
Bobina mobile	38 mm
Diametro di gola	-
Accessori opzionali	-
Accessori a corredo	-
Codice ricambio	-

Parametri T/S

Re	3,00 Ω
Fs	77 Hz
Qms	4,97
Qes	0,48
Qts	0,44
Mms	14,45 g
Cms	0,31 mm/N
BxL	6,58 Wb/m
D	163 mm
Vas	18,74 dm ³
Xmax	3,50 mm
η0	1,62 %
Le	0,08 mH

Grafici

Tipo di misura Baffle infinito



Applicazioni

Range freq di utilizzo	75-10.000 Hz
Tipo di utilizzo	-
Freq di crossover consigliata	-
Tipo di carico consigliato	Bass Reflex
Volume consigliato chiuso	-
Volume consigliato reflex	22 dm ³
Freq accordo raccomandata	72 Hz
Link progetto	-