

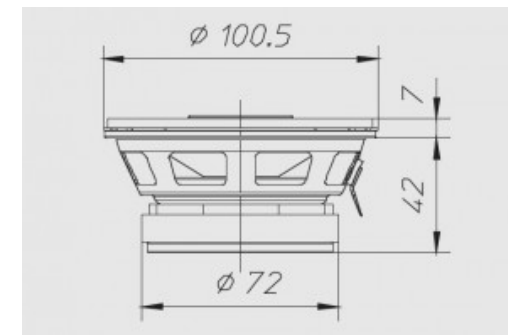
4"-100mm | 4Ω | 80W Max

2 Vie coassiali, membrana woofer in cellulosa smorzata, tweeter in neodimio, alette di fissaggio rimovibili



Dimensioni e pesi

Diametro esterno	100,5 mm
Profondità sotto flangia	42 mm
Spessore flangia	7 mm
Foro pannello	91 mm
Foro pannello posteriore	-
Numero fori di fissaggio	4
Diametro fori di fissaggio	5,5 mm
Diametro pos fori di fissaggio	116 mm
Volume occupato dallo speaker	-
Peso con imballo singolo	0,47 Kg
Dimensioni imballo singolo	-
Numero pezzi imballo master	12 Pz



Materiali

Tipo cestello	Acciaio
Tipo magnete	Ferrite
Tipo membrana	-
Profilo della membrana	-
Tipo sospensione	Gomma
Tipo centratore	-

Tipo former	Alluminio
Tipo avvolgimento	-
Tipo connessioni	-
Altezza avvolgimento	-
Altezza traferro	4
Caratteristiche costruttive	-

Specifiche generali

Diametro nominale	4"-100mm
Impedenza nominale	4 Ω
Potenza musicale	80 W
Potenza nominale AES	30 W
Sensibilità (1W/1m)	91 dB
Bobina mobile	25 mm
Diametro di gola	-
Accessori opzionali	-
Accessori a corredo	-
Codice ricambio	-

Parametri T/S

Re	3,50 Ω
Fs	160 Hz
Qms	4,89
Qes	1,34
Qts	1,05
Mms	2,83 g
Cms	0,35 mm/N
BxL	2,73 Wb/m
D	80 mm
Vas	1,23 dm ³
Xmax	1,10 mm
η0	-
Le	-

Grafici

Tipo di misura	-
----------------	---

Applicazioni

Range freq di utilizzo	-
Tipo di utilizzo	-
Freq di crossover consigliata	-
Tipo di carico consigliato	-
Volume consigliato chiuso	-
Volume consigliato reflex	-
Freq accordo raccomandata	-
Link progetto	-