

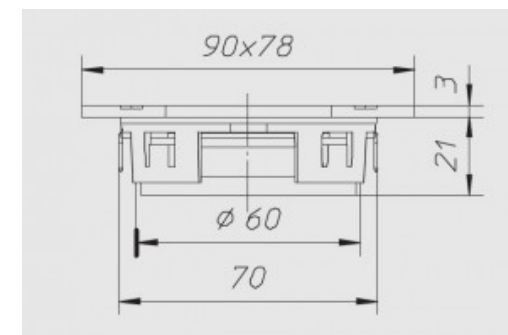
0,75"-20 mm | 4Ω | 100W Max

Soft dome in poliammide



Dimensioni e pesi

Diametro esterno	90 x 78 mm
Profondità sotto flangia	21 mm
Spessore flangia	3 mm
Foro pannello	70 mm
Foro pannello posteriore	-
Numero fori di fissaggio	4
Diametro fori di fissaggio	4 mm
Diametro pos fori di fissaggio	81 mm
Volume occupato dallo speaker	-
Peso con imballo singolo	0,28 Kg
Dimensioni imballo singolo	-
Numero pezzi imballo master	12 Pz



Materiali

Tipo cestello	Plastica
Tipo magneti	Ferrite
Tipo membrana	Poliammide
Profilo della membrana	Cupola
Tipo sospensione	-
Tipo centratore	-

Tipo former	Kapton
Tipo avvolgimento	-
Tipo connessioni	Faston
Altezza avvolgimento	-
Altezza traferro	2
Caratteristiche costruttive	-

Specifiche generali

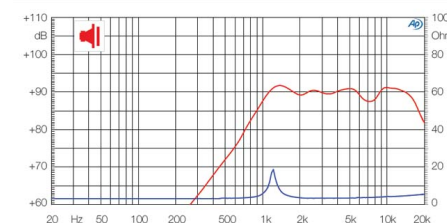
Diametro nominale	0,75"-20 mm
Impedenza nominale	4 Ω
Potenza musicale	100 W
Potenza nominale AES	60 W
Sensibilità (1W/1m)	90 dB
Bobina mobile	20 mm
Diametro di gola	-
Accessori opzionali	-
Accessori a corredo	-
Codice ricambio	-

Parametri T/S

Re	3,00 Ω
Fs	1 Hz
Qms	4,70
Qes	1,10
Qts	0,90
Mms	0,28 g
Cms	-
BxL	2,17 Wb/m
D	23 mm
Vas	-
Xmax	-
n0	-
Le	0,02 mH

Grafici

Tipo di misura Pannello IEC



Applicazioni

Range freq di utilizzo	2500-20000 Hz
Tipo di utilizzo	-
Freq di crossover consigliata	3500 Hz
Tipo di carico consigliato	-
Volume consigliato chiuso	-
Volume consigliato reflex	-
Freq accordo raccomandata	-
Link progetto	-