

1"-25mm | 4Ω | 200W Max

Soft dome in seta



Specifiche generali

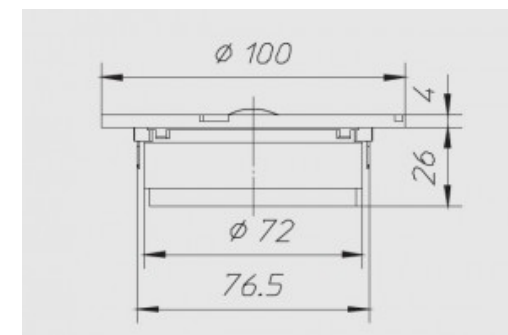
| | |
|----------------------|---------|
| Diametro nominale | 1"-25mm |
| Impedenza nominale | 4 Ω |
| Potenza musicale | 200 W |
| Potenza nominale AES | 100 W |
| Sensibilità (1W/1m) | 90 dB |
| Bobina mobile | 25 mm |
| Diametro di gola | - |
| Accessori opzionali | - |
| Accessori a corredo | - |
| Codice ricambio | - |

Parametri T/S

| | |
|------|-----------|
| Re | 3,25 Ω |
| Fs | 1 Hz |
| Qms | 3,50 |
| Qes | 1,14 |
| Qts | 0,86 |
| Mms | 0,35 g |
| Cms | - |
| BxL | 2,50 Wb/m |
| D | 32 mm |
| Vas | - |
| Xmax | - |
| η0 | - |
| Le | 0,03 mH |

Dimensioni e pesi

| | |
|--------------------------------|---------|
| Diametro esterno | 100 mm |
| Profondità sotto flangia | 26 mm |
| Spessore flangia | 4 mm |
| Foro pannello | 75 mm |
| Foro pannello posteriore | - |
| Numero fori di fissaggio | 4 |
| Diametro fori di fissaggio | 5 mm |
| Diametro pos fori di fissaggio | 88 mm |
| Volume occupato dallo speaker | - |
| Peso con imballo singolo | 0,63 Kg |
| Dimensioni imballo singolo | - |
| Numero pezzi imballo master | 12 Pz |



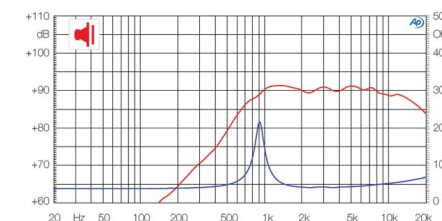
Materiali

| | |
|------------------------|---------|
| Tipo cestello | - |
| Tipo magneti | Ferrite |
| Tipo membrana | - |
| Profilo della membrana | - |
| Tipo sospensione | - |
| Tipo centratore | - |

| | |
|-----------------------------|-----------|
| Tipo former | Alluminio |
| Tipo avvolgimento | - |
| Tipo connessioni | - |
| Altezza avvolgimento | - |
| Altezza traferro | 3 |
| Caratteristiche costruttive | - |

Grafici

| | |
|----------------|---|
| Tipo di misura | - |
|----------------|---|



Applicazioni

| | |
|-------------------------------|-----------------|
| Range freq di utilizzo | 2.000-20.000 Hz |
| Tipo di utilizzo | - |
| Freq di crossover consigliata | 3.000 Hz |
| Tipo di carico consigliato | - |
| Volume consigliato chiuso | - |
| Volume consigliato reflex | - |
| Freq accordo raccomandata | - |
| Link progetto | - |