

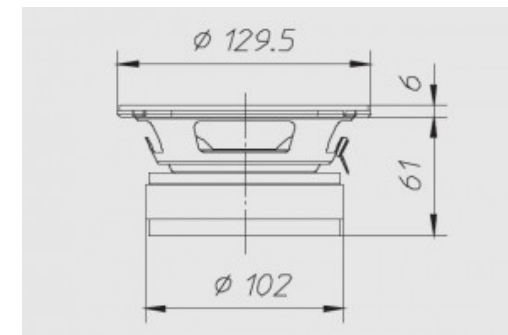
## 5"-130mm | 4Ω | 200W Max

Membrana in cellulosa impermeabilizzata e sospensione in tela



## Dimensioni e pesi

Diametro esterno	129,5 mm
Profondità sotto flangia	61 mm
Spessore flangia	6 mm
Foro pannello	112 mm
Foro pannello posteriore	-
Numero fori di fissaggio	4
Diametro fori di fissaggio	5 mm
Diametro pos fori di fissaggio	138,6 mm
Volume occupato dallo speaker	-
Peso con imballo singolo	1,55 Kg
Dimensioni imballo singolo	-
Numero pezzi imballo master	6 Pz



## Materiali

Tipo cestello	Acciaio
Tipo magneti	-
Tipo membrana	-
Profilo della membrana	-
Tipo sospensione	Tela trattata
Tipo centratore	-

Tipo former	Alluminio
Tipo avvolgimento	-
Tipo connessioni	-
Altezza avvolgimento	-
Altezza traferro	6
Caratteristiche costruttive	-

## Specifiche generali

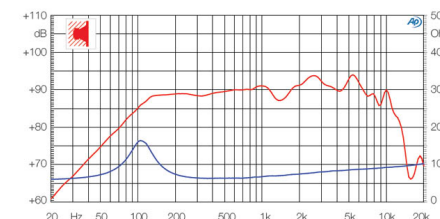
Diametro nominale	5"-130mm
Impedenza nominale	4 Ω
Potenza musicale	200 W
Potenza nominale AES	80 W
Sensibilità (1W/1m)	90 dB
Bobina mobile	32 mm
Diametro di gola	-
Accessori opzionali	-
Accessori a corredo	-
Codice ricambio	-

## Parametri T/S

Re	3,41 Ω
Fs	112 Hz
Qms	2,21
Qes	0,71
Qts	0,54
Mms	7,60 g
Cms	0,27 mm/N
BxL	5,05 Wb/m
D	102 mm
Vas	2,53 dm <sup>3</sup>
Xmax	0,50 mm
η0	0,48 %
Le	0,08 mH

## Grafici

Tipo di misura	-
----------------	---



## Applicazioni

Range freq di utilizzo	150-7000 Hz
Tipo di utilizzo	-
Freq di crossover consigliata	-
Tipo di carico consigliato	Cassa chiusa
Volume consigliato chiuso	3 dm <sup>3</sup>
Volume consigliato reflex	-
Freq accordo raccomandata	-
Link progetto	-