

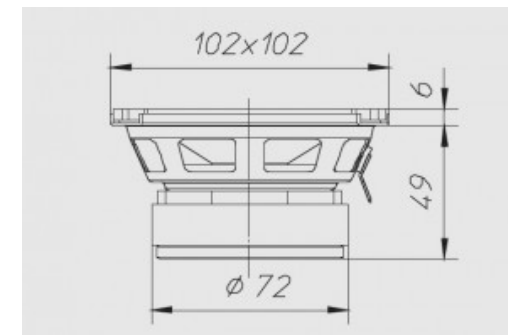
4"-100mm | 8Ω | 150W Max

Membrana in cellulosa smorzata, sospensione in tela



Dimensioni e pesi

Diametro esterno	102 x 102 mm
Profondità sotto flangia	49 mm
Spessore flangia	6 mm
Foro pannello	91 mm
Foro pannello posteriore	-
Numero fori di fissaggio	4
Diametro fori di fissaggio	5,5 mm
Diametro pos fori di fissaggio	116 mm
Volume occupato dallo speaker	-
Peso con imballo singolo	0,69 Kg
Dimensioni imballo singolo	-
Numero pezzi imballo master	12 Pz



Materiali

Tipo cestello	Acciaio
Tipo magnete	Ferrite
Tipo membrana	-
Profilo della membrana	-
Tipo sospensione	Tela trattata
Tipo centratore	-

Tipo former	Alluminio
Tipo avvolgimento	-
Tipo connessioni	-
Altezza avvolgimento	-
Altezza traferro	5
Caratteristiche costruttive	-

Specifiche generali

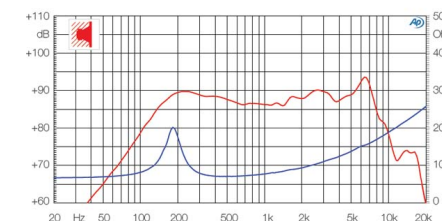
Diametro nominale	4"-100mm
Impedenza nominale	8 Ω
Potenza musicale	150 W
Potenza nominale AES	60 W
Sensibilità (1W/1m)	88 dB
Bobina mobile	25 mm
Diametro di gola	-
Accessori opzionali	-
Accessori a corredo	-
Codice ricambio	-

Parametri T/S

Re	6,60 Ω
Fs	160 Hz
Qms	2,42
Qes	0,98
Qts	0,70
Mms	4,45 g
Cms	0,30 mm/N
BxL	5,09 Wb/m
D	81 mm
Vas	1,11 dm ³
Xmax	0,90 mm
η0	0,28 %
Le	0,30 mH

Grafici

Tipo di misura	-
----------------	---



Applicazioni

Range freq di utilizzo	150-8000 Hz
Tipo di utilizzo	-
Freq di crossover consigliata	-
Tipo di carico consigliato	Cassa chiusa
Volume consigliato chiuso	2 dm ³
Volume consigliato reflex	-
Freq accordo raccomandata	-
Link progetto	-