

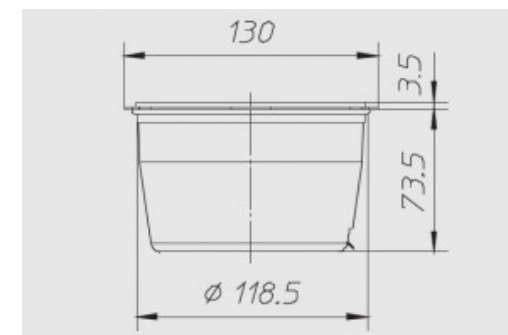
5"-130mm | 8Ω | 150W Max

Volume di carico posteriore, membrana in cellulosa smorzata e sospensione in poliuretano



Dimensioni e pesi

Diametro esterno	130 mm
Profondità sotto flangia	73,5 mm
Spessore flangia	3,5 mm
Foro pannello	123 mm
Foro pannello posteriore	-
Numero fori di fissaggio	4
Diametro fori di fissaggio	5 mm
Diametro pos fori di fissaggio	144 mm
Volume occupato dallo speaker	-
Peso con imballo singolo	0,80 Kg
Dimensioni imballo singolo	-
Numero pezzi imballo master	6 Pz



Materiali

Tipo cestello	Acciaio
Tipo magneti	Ferrite
Tipo membrana	-
Profilo della membrana	-
Tipo sospensione	-
Tipo centratore	-

Tipo former	Alluminio
Tipo avvolgimento	-
Tipo connessioni	-
Altezza avvolgimento	-
Altezza traferro	6
Caratteristiche costruttive	-

Specifiche generali

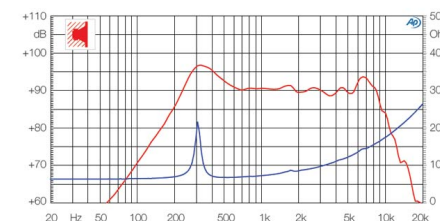
Diametro nominale	5"-130mm
Impedenza nominale	8 Ω
Potenza musicale	150 W
Potenza nominale AES	60 W
Sensibilità (1W/1m)	91 dB
Bobina mobile	25 mm
Diametro di gola	-
Accessori opzionali	-
Accessori a corredo	-
Codice ricambio	-

Parametri T/S

Re	6 Ω
Fs	280 Hz
Qms	4,25
Qes	2,00
Qts	1,36
Mms	4,80 g
Cms	-
BxL	5 Wb/m
D	98 mm
Vas	-
Xmax	0,10 mm
η0	-
Le	0,30 mH

Grafici

Tipo di misura	-
----------------	---



Applicazioni

Range freq di utilizzo	350-8000 Hz
Tipo di utilizzo	-
Freq di crossover consigliata	-
Tipo di carico consigliato	-
Volume consigliato chiuso	-
Volume consigliato reflex	-
Freq accordo raccomandata	-
Link progetto	-