

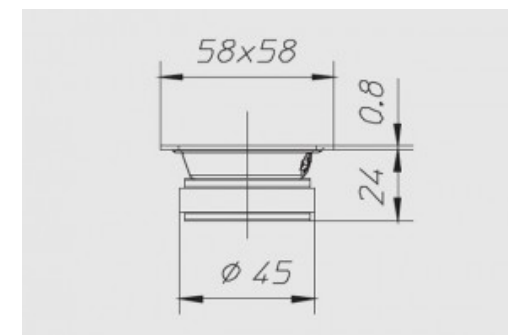
## 2"-50mm | 8Ω | 90W Max

Membrana e sospensione in fibra di cellulosa



## Dimensioni e pesi

Diametro esterno	58 x 58 mm
Profondità sotto flangia	24 mm
Spessore flangia	0,8 mm
Foro pannello	50 mm
Foro pannello posteriore	-
Numero fori di fissaggio	4
Diametro fori di fissaggio	4,5 mm
Diametro pos fori di fissaggio	161 mm
Volume occupato dallo speaker	-
Peso con imballo singolo	0,14 Kg
Dimensioni imballo singolo	-
Numero pezzi imballo master	12 Pz



## Materiali

Tipo cestello	-
Tipo magneti	Ferrite
Tipo membrana	-
Profilo della membrana	-
Tipo sospensione	-
Tipo centratore	-

Tipo former	Carta
Tipo avvolgimento	-
Tipo connessioni	-
Altezza avvolgimento	-
Altezza traferro	2
Caratteristiche costruttive	-

## Specifiche generali

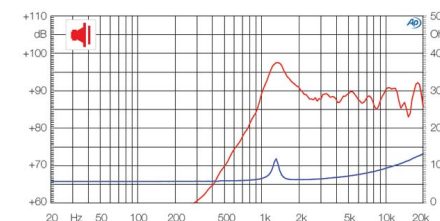
Diametro nominale	2"-50mm
Impedenza nominale	8 Ω
Potenza musicale	90 W
Potenza nominale AES	35 W
Sensibilità (1W/1m)	91 dB
Bobina mobile	14 mm
Diametro di gola	-
Accessori opzionali	-
Accessori a corredo	-
Codice ricambio	-

## Parametri T/S

Re	5,40 Ω
Fs	1.500 Hz
Qms	-
Qes	-
Qts	-
Mms	0,35 g
Cms	-
BxL	2,10 Wb/m
D	-
Vas	-
Xmax	-
n0	-
Le	0,08 mH

## Grafici

Tipo di misura	-
----------------	---



## Applicazioni

Range freq di utilizzo	2500-20000 Hz
Tipo di utilizzo	-
Freq di crossover consigliata	-
Tipo di carico consigliato	-
Volume consigliato chiuso	-
Volume consigliato reflex	-
Freq accordo raccomandata	-
Link progetto	-