

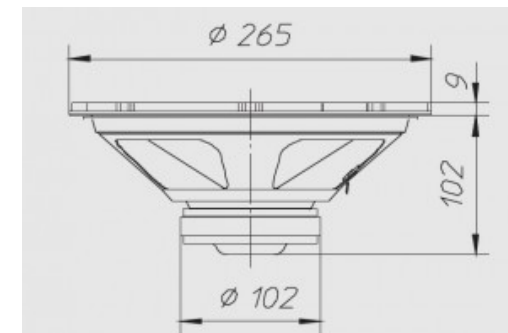
10"-250mm | 8Ω | 180W Max

Membrana in cellulosa smorzata e sospensione in poliuretano



Dimensioni e pesi

Diametro esterno	265 mm
Profondità sotto flangia	102 mm
Spessore flangia	9 mm
Foro pannello	238 mm
Foro pannello posteriore	-
Numero fori di fissaggio	8
Diametro fori di fissaggio	6 mm
Diametro pos fori di fissaggio	253 mm
Volume occupato dallo speaker	-
Peso con imballo singolo	1,80 Kg
Dimensioni imballo singolo	-
Numero pezzi imballo master	4 Pz



Materiali

Tipo cestello	Acciaio
Tipo magneti	Ferrite
Tipo membrana	-
Profilo della membrana	-
Tipo sospensione	Poliuretano
Tipo centratore	-

Tipo former	Alluminio
Tipo avvolgimento	-
Tipo connessioni	-
Altezza avvolgimento	-
Altezza traferro	6
Caratteristiche costruttive	-

Specifiche generali

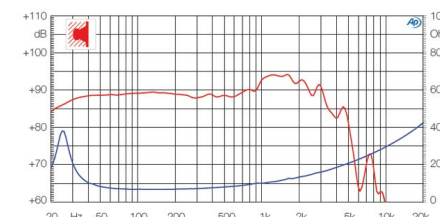
Diametro nominale	10"-250mm
Impedenza nominale	8 Ω
Potenza musicale	180 W
Potenza nominale AES	90 W
Sensibilità (1W/1m)	90 dB
Bobina mobile	32 mm
Diametro di gola	-
Accessori opzionali	-
Accessori a corredo	-
Codice ricambio	-

Parametri T/S

Re	6 Ω
Fs	23 Hz
Qms	3,00
Qes	0,58
Qts	0,48
Mms	29 g
Cms	1,70 mm/N
BxL	6,55 Wb/m
D	208 mm
Vas	275 dm ³
Xmax	5 mm
η0	0,55 %
Le	0,60 mH

Grafici

Tipo di misura	-
----------------	---



Applicazioni

Range freq di utilizzo	20-2000 Hz
Tipo di utilizzo	-
Freq di crossover consigliata	-
Tipo di carico consigliato	Cassa chiusa
Volume consigliato chiuso	95 dm ³
Volume consigliato reflex	-
Freq accordo raccomandata	-
Link progetto	-