

6,5"-165mm | 4Ω | 150W Max

2 Vie coassiali, membrana woofer in cellulosa smorzata, tweeter in neodimio



Specifiche generali

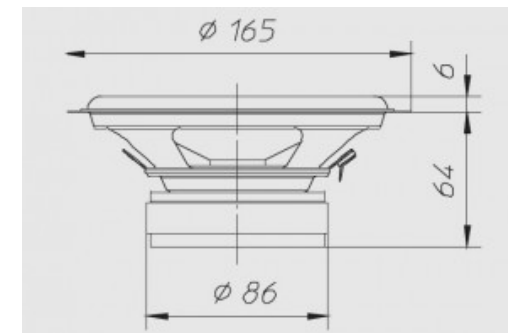
Diametro nominale	6,5"-165mm
Impedenza nominale	4 Ω
Potenza musicale	150 W
Potenza nominale AES	60 W
Sensibilità (1W/1m)	90 dB
Bobina mobile	25 mm
Diametro di gola	-
Accessori opzionali	-
Accessori a corredo	-
Codice ricambio	-

Parametri T/S

Re	3,20 Ω
Fs	67 Hz
Qms	3,41
Qes	0,65
Qts	0,55
Mms	10 g
Cms	0,55 mm/N
BxL	4,60 Wb/m
D	130 mm
Vas	13,60 dm ³
Xmax	3 mm
η0	0,62 %
Le	-

Dimensioni e pesi

Diametro esterno	165 mm
Profondità sotto flangia	64 mm
Spessore flangia	6 mm
Foro pannello	142 mm
Foro pannello posteriore	-
Numero fori di fissaggio	4
Diametro fori di fissaggio	5 mm
Diametro pos fori di fissaggio	157 mm
Volume occupato dallo speaker	-
Peso con imballo singolo	1,06 Kg
Dimensioni imballo singolo	-
Numero pezzi imballo master	6 Pz



Materiali

Tipo cestello	Acciaio
Tipo magnete	Ferrite
Tipo membrana	-
Profilo della membrana	-
Tipo sospensione	Gomma
Tipo centratore	-

Tipo former	Alluminio
Tipo avvolgimento	-
Tipo connessioni	-
Altezza avvolgimento	-
Altezza traferro	5
Caratteristiche costruttive	-

Grafici

Tipo di misura	-
----------------	---

Applicazioni

Range freq di utilizzo	-
Tipo di utilizzo	-
Freq di crossover consigliata	-
Tipo di carico consigliato	-
Volume consigliato chiuso	-
Volume consigliato reflex	-
Freq accordo raccomandata	-
Link progetto	-