

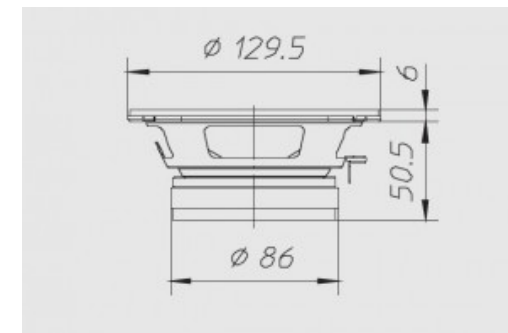
## 5"-130mm | 4Ω | 180W Max

Membrana in cellulosa smorzata e sospensione in tela



## Dimensioni e pesi

Diametro esterno	129,5 mm
Profondità sotto flangia	50,5 mm
Spessore flangia	6 mm
Foro pannello	112 mm
Foro pannello posteriore	-
Numero fori di fissaggio	4
Diametro fori di fissaggio	5 mm
Diametro pos fori di fissaggio	138,6 mm
Volume occupato dallo speaker	-
Peso con imballo singolo	0,88 Kg
Dimensioni imballo singolo	-
Numero pezzi imballo master	6 Pz



## Materiali

Tipo cestello	Acciaio
Tipo magneti	Ferrite
Tipo membrana	Fibra di cellulosa trattata
Profilo della membrana	-
Tipo sospensione	Tela trattata
Tipo centratore	-

Tipo former	Alluminio
Tipo avvolgimento	-
Tipo connessioni	Faston
Altezza avvolgimento	-
Altezza traferro	6
Caratteristiche costruttive	-

## Specifiche generali

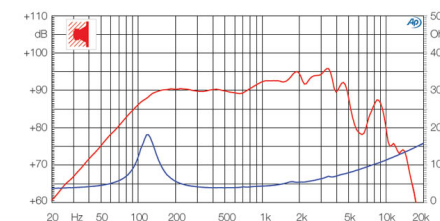
Diametro nominale	5"-130mm
Impedenza nominale	4 Ω
Potenza musicale	180 W
Potenza nominale AES	90 W
Sensibilità (1W/1m)	90 dB
Bobina mobile	25 mm
Diametro di gola	-
Accessori opzionali	-
Accessori a corredo	-
Codice ricambio	-

## Parametri T/S

Re	3,50 Ω
Fs	115 Hz
Qms	2,11
Qes	0,55
Qts	0,43
Mms	4 g
Cms	0,44 mm/N
BxL	4,43 Wb/m
D	100 mm
Vas	3,80 dm <sup>3</sup>
Xmax	0,60 mm
η0	1,01 %
Le	0,12 mH

## Grafici

Tipo di misura	-
----------------	---



## Applicazioni

Range freq di utilizzo	120-5.000 Hz
Tipo di utilizzo	-
Freq di crossover consigliata	-
Tipo di carico consigliato	Cassa chiusa
Volume consigliato chiuso	2,5 dm <sup>3</sup>
Volume consigliato reflex	-
Freq accordo raccomandata	-
Link progetto	-