

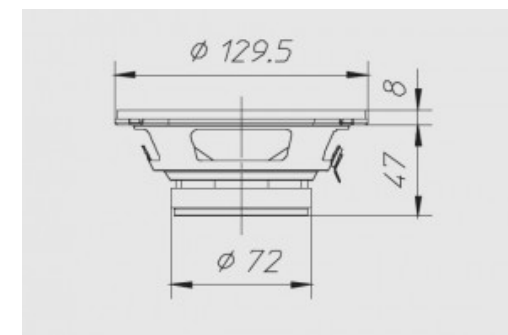
5"-130mm | 4Ω | 100W Max

Membrana in cellulosa smorzata, sospensione in gomma



Dimensioni e pesi

Diametro esterno	129,5 mm
Profondità sotto flangia	47 mm
Spessore flangia	8 mm
Foro pannello	112 mm
Foro pannello posteriore	-
Numero fori di fissaggio	4
Diametro fori di fissaggio	5 mm
Diametro pos fori di fissaggio	140 mm
Volume occupato dallo speaker	-
Peso con imballo singolo	0,49 Kg
Dimensioni imballo singolo	-
Numero pezzi imballo master	6 Pz



Materiali

Tipo cestello	Acciaio
Tipo magneti	Ferrite
Tipo membrana	-
Profilo della membrana	-
Tipo sospensione	Gomma
Tipo centratore	-

Tipo former	Alluminio
Tipo avvolgimento	-
Tipo connessioni	-
Altezza avvolgimento	-
Altezza traferro	4
Caratteristiche costruttive	-

Specifiche generali

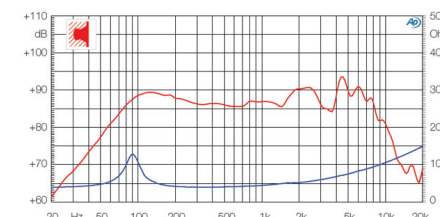
Diametro nominale	5"-130mm
Impedenza nominale	4 Ω
Potenza musicale	100 W
Potenza nominale AES	50 W
Sensibilità (1W/1m)	88 dB
Bobina mobile	25 mm
Diametro di gola	-
Accessori opzionali	-
Accessori a corredo	-
Codice ricambio	-

Parametri T/S

Re	3,50 Ω
Fs	75 Hz
Qms	2,68
Qes	1,15
Qts	0,81
Mms	6,42 g
Cms	0,70 mm/N
BxL	3,03 Wb/m
D	102 mm
Vas	6,53 dm ³
Xmax	1,10 mm
η0	-
Le	-

Grafici

Tipo di misura	-
----------------	---



Applicazioni

Range freq di utilizzo	55-8.000 Hz
Tipo di utilizzo	-
Freq di crossover consigliata	-
Tipo di carico consigliato	-
Volume consigliato chiuso	-
Volume consigliato reflex	-
Freq accordo raccomandata	-
Link progetto	-