

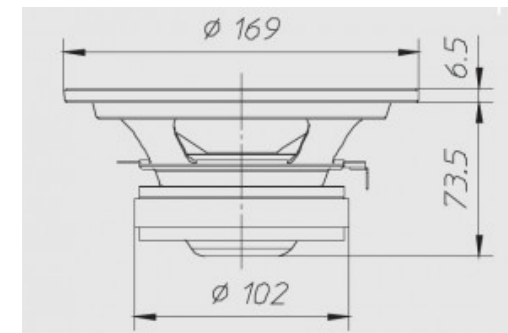
6,5"-165mm | 4+4Ω | 120+120W Max

Doppia bobina mobile, membrana in cellulosa smorzata e sospensione in poliuretano



Dimensioni e pesi

Diametro esterno	169 mm
Profondità sotto flangia	73,5 mm
Spessore flangia	6,5 mm
Foro pannello	142 mm
Foro pannello posteriore	-
Numero fori di fissaggio	4
Diametro fori di fissaggio	5 mm
Diametro pos fori di fissaggio	158 mm
Volume occupato dallo speaker	-
Peso con imballo singolo	1,44 Kg
Dimensioni imballo singolo	-
Numero pezzi imballo master	6 Pz



Materiali

Tipo cestello	Acciaio
Tipo magneti	Ferrite
Tipo membrana	-
Profilo della membrana	-
Tipo sospensione	Poliuretano
Tipo centratore	-

Tipo former	Alluminio
Tipo avvolgimento	-
Tipo connessioni	-
Altezza avvolgimento	-
Altezza traferro	6
Caratteristiche costruttive	-

Specifiche generali

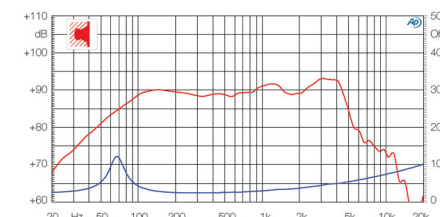
Diametro nominale	6,5"-165mm
Impedenza nominale	4+4 Ω
Potenza musicale	120+120 W
Potenza nominale AES	40+40 W
Sensibilità (1W/1m)	90 dB
Bobina mobile	32 mm
Diametro di gola	-
Accessori opzionali	-
Accessori a corredo	-
Codice ricambio	-

Parametri T/S

Re	3,60+3,60 Ω
Fs	62 Hz
Qms	3,05
Qes	0,60
Qts	0,50
Mms	11 g
Cms	0,60 mm/N
BxL	3,66 Wb/m
D	130 mm
Vas	15 dm ³
Xmax	2,50 mm
η0	0,61 %
Le	0,15 mH

Grafici

Tipo di misura	-
----------------	---



Applicazioni

Range freq di utilizzo	45-2.000 Hz
Tipo di utilizzo	-
Freq di crossover consigliata	-
Tipo di carico consigliato	Bass Reflex
Volume consigliato chiuso	-
Volume consigliato reflex	25 dm ³
Freq accordo raccomandata	50 Hz
Link progetto	-