

1,5"-38mm | 6Ω | 400W Max

Tweeter a tromba, membrana in alluminio, con ferrofluido



Specifiche generali

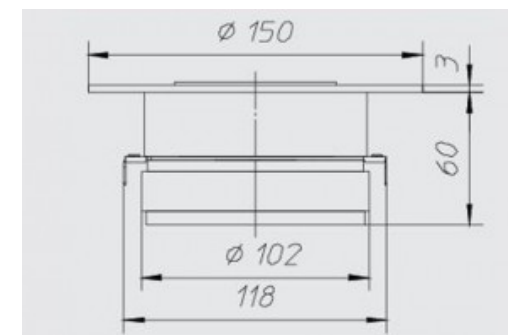
Diametro nominale	1,5"-38mm
Impedenza nominale	6 Ω
Potenza musicale	400 W
Potenza nominale AES	200 W
Sensibilità (1W/1m)	105 dB
Bobina mobile	38 mm
Diametro di gola	-
Accessori opzionali	-
Accessori a corredo	-
Codice ricambio	RCT382

Parametri T/S

Re	4,50 Ω
Fs	1.800 Hz
Qms	-
Qes	-
Qts	-
Mms	-
Cms	-
BxL	-
D	-
Vas	-
Xmax	-
n0	-
Le	0,03 mH

Dimensioni e pesi

Diametro esterno	150 mm
Profondità sotto flangia	59,6 mm
Spessore flangia	6 mm
Foro pannello	105 mm
Foro pannello posteriore	-
Numero fori di fissaggio	4
Diametro fori di fissaggio	5 mm
Diametro pos fori di fissaggio	135 mm
Volume occupato dallo speaker	-
Peso con imballo singolo	2,00 Kg
Dimensioni imballo singolo	-
Numero pezzi imballo master	6 Pz



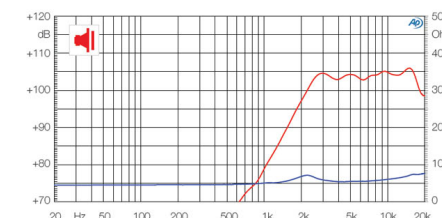
Materiali

Tipo cestello	-
Tipo magneti	Ferrite
Tipo membrana	Alluminio
Profilo della membrana	Piatto
Tipo sospensione	-
Tipo centratore	-

Tipo former	Kapton
Tipo avvolgimento	-
Tipo connessioni	Faston
Altezza avvolgimento	-
Altezza traferro	3
Caratteristiche costruttive	-

Grafici

Tipo di misura Pannello IEC



Applicazioni

Range freq di utilizzo	4.000-20.000 Hz
Tipo di utilizzo	-
Freq di crossover consigliata	-
Tipo di carico consigliato	-
Volume consigliato chiuso	-
Volume consigliato reflex	-
Freq accordo raccomandata	-
Link progetto	-