

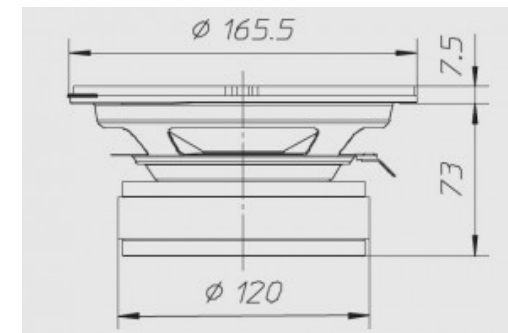
6,5"-165mm | 4Ω | 200W Max

Membrana in cellulosa smorzata e sospensione in gomma



Dimensioni e pesi

Diametro esterno	165,5 mm
Profondità sotto flangia	73 mm
Spessore flangia	7,5 mm
Foro pannello	142 mm
Foro pannello posteriore	-
Numero fori di fissaggio	4
Diametro fori di fissaggio	5 mm
Diametro pos fori di fissaggio	156 mm
Volume occupato dallo speaker	-
Peso con imballo singolo	2,40 Kg
Dimensioni imballo singolo	-
Numero pezzi imballo master	6 Pz



Materiali

Tipo cestello	Acciaio
Tipo magneti	Ferrite
Tipo membrana	-
Profilo della membrana	-
Tipo sospensione	Gomma
Tipo centratore	-

Tipo former	Alluminio
Tipo avvolgimento	-
Tipo connessioni	-
Altezza avvolgimento	-
Altezza traferro	6
Caratteristiche costruttive	-

Specifiche generali

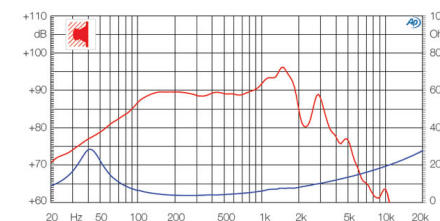
Diametro nominale	6,5"-165mm
Impedenza nominale	4 Ω
Potenza musicale	200 W
Potenza nominale AES	90 W
Sensibilità (1W/1m)	91 dB
Bobina mobile	38 mm
Diametro di gola	-
Accessori opzionali	-
Accessori a corredo	-
Codice ricambio	-

Parametri T/S

Re	3 Ω
Fs	40 Hz
Qms	2,22
Qes	0,23
Qts	0,21
Mms	18 g
Cms	1,06 mm/N
BxL	7,37 Wb/m
D	130 mm
Vas	26 dm ³
Xmax	4,50 mm
η0	0,54 %
Le	0,57 mH

Grafici

Tipo di misura	-
----------------	---



Applicazioni

Range freq di utilizzo	55-2000 Hz
Tipo di utilizzo	-
Freq di crossover consigliata	-
Tipo di carico consigliato	Bass Reflex
Volume consigliato chiuso	-
Volume consigliato reflex	6 dm ³
Freq accordo raccomandata	75 Hz
Link progetto	-